

## Beschreibung:

Einfache Befüllvorrichtung für Regentonnen.

Der 3P Regensammler mit Grobfilter hält groben Schmutz wie Laub zurück und sammelt das Regenwasser kleiner Dachflächen (bis 50 m<sup>2</sup>) für die Befüllung von Regentonnen.

An fast alle Fallrohre anschließbar von Ø 68 bis 100 mm plus Viereckfallrohr mit 60 x 60 mm.

Anschluss: Ø 32 mm, Überlauf Funktion möglich, bitte Einbauanleitung beachten



## Funktionsprinzip:

1. Regenwasser fließt in den Filter
2. Schmutz wird durch das innere Gitter zurückgehalten
3. Gereinigtes Wasser wird über den Anschluss 32 mm abgeleitet
4. Schmutzwasser wird weiter in den Kanal geleitet

Der innere Filtereinsatz dient gleichzeitig der Fixierung des Fallrohres.



## Technische Daten:

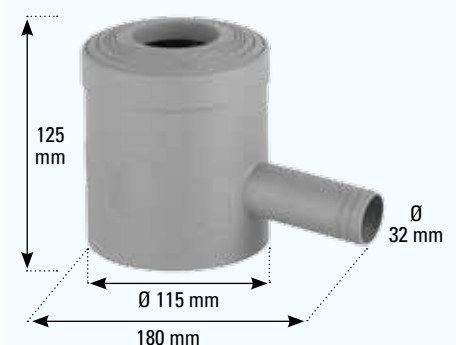
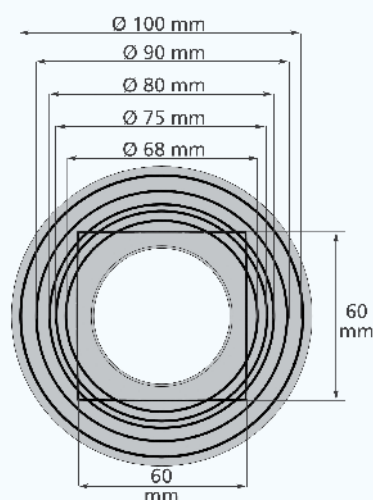
Das Produkt ist in den Farben braun und grau erhältlich

Einbau in Blechfallrohr mit einem Ø von 68 bis 100 mm sowie für viereckiges Fallrohr mit dem Maß 60 x 60 mm

Anschluss Ø 32 mm: der Anschluss-Schlauch kann direkt aufgesteckt werden

Material: Polyethylen

Gewicht: 0,3 kg



**Anwendungsbeispiel 1:**

Einbau des 3P Regensammlers grau  
im Zinkfallrohr



**Anwendungsbeispiel 2:**

Einbau des 3P Regensammlers braun  
im Kupferfallrohr



**Ausschreibungstext:**

Pos. Menge Artikel

Preis in €

1.1 \_\_\_\_\_ 3P Regensammler  
Regenwasserfilter für den Einbau in Fallrohr mit Ø von 68 bis 100 mm  
und einem Abgang von Ø 32 mm  
  
Für die Befüllung kleiner oberirdischer Regenspeicher  
  
Schmutz wird weiter in den Kanal abgeleitet, sauberes Wasser geht über den  
seitlichen Abgang in das angeschlossene System

\_\_\_\_\_

**Zubehör:**

3P Anschluss-Set Ø 32 mm Art.-Nr. 9000128  
1" x 32 mm, 25 cm Schlauch mit  
Tankdurchführung, inklusive Handbohrer



**Bemerkungen:**

Verkaufsverpackung 3P Regensammler:  
8-sprachige 4-Farb-Verpackung

**Verpackungseinheit 3P Regensammler:**

Umkarton 600 x 400 x 520 mm: 60 Stück  
Palette: 960 Stück

**EAN:**

Art.-Nr. 2000130 braun: 4018712001976

Art.-Nr. 2000140 grau: 4018712001983