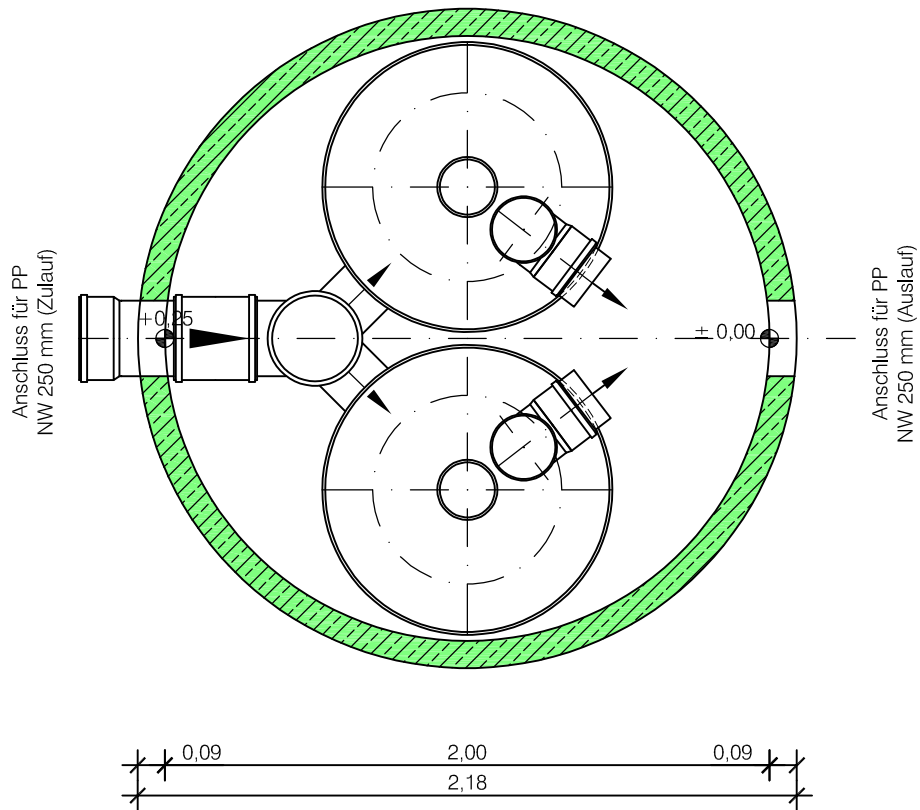


Fertigschacht:	DIN 4034 Teil 2	Filtersystem:	Heavy-Traffic (HT)
Gewicht (max.):	ca. 8,5 to		

Grundriss

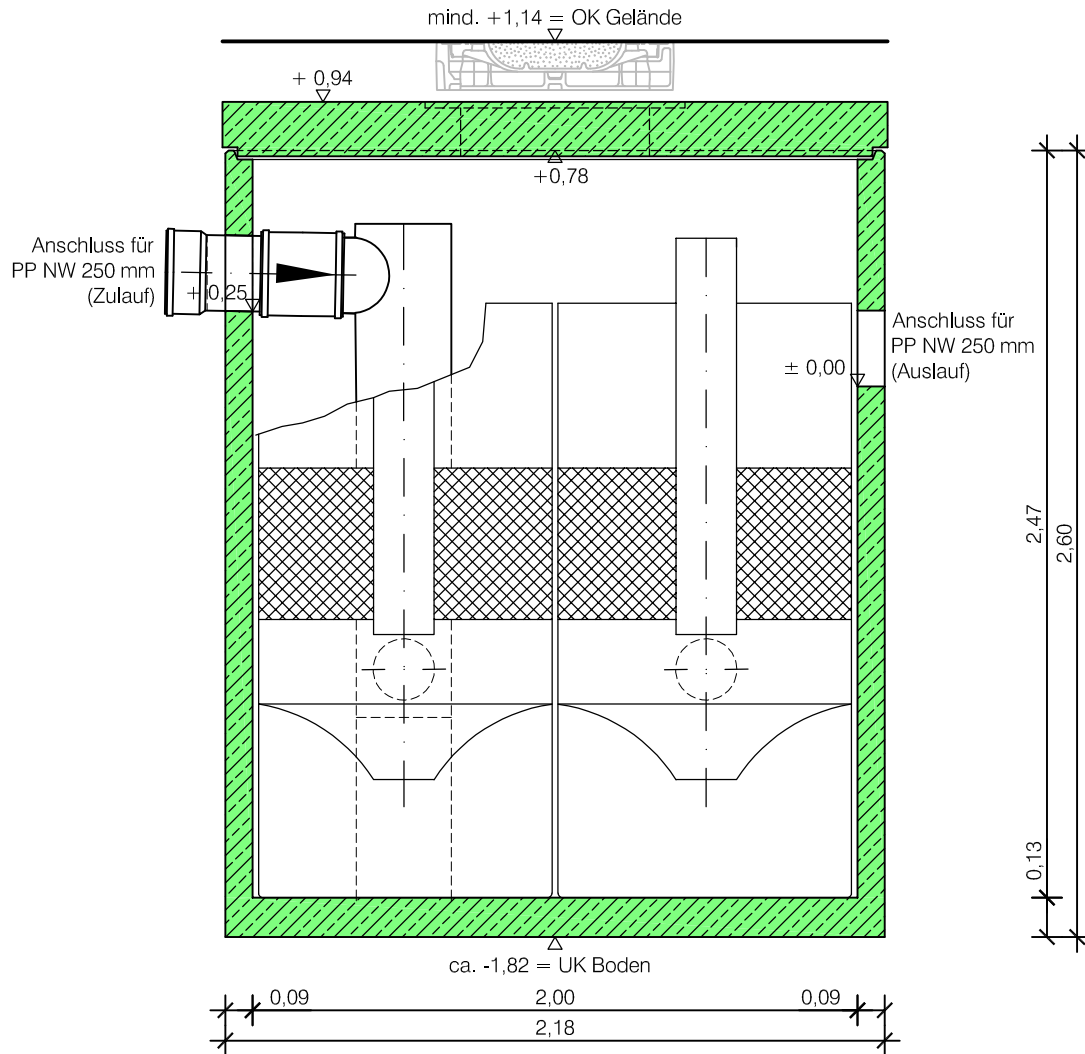


Produktionszeichnung

Bauvorhaben:				
Auftraggeber:				
Maßstab	1 : 25		Hydrosystem:		
	Datum:	Name:	Hydro 2000		
Bearbeiter	02.03.2021	Zauner			
Geändert			Projekt-Nr.:	---	

Fertigschacht:	DIN 4034 Teil 2	Filtersystem:	Heavy-Traffic (HT)
Gewicht (max.):	ca. 8,5 to		

Schnitt A-A

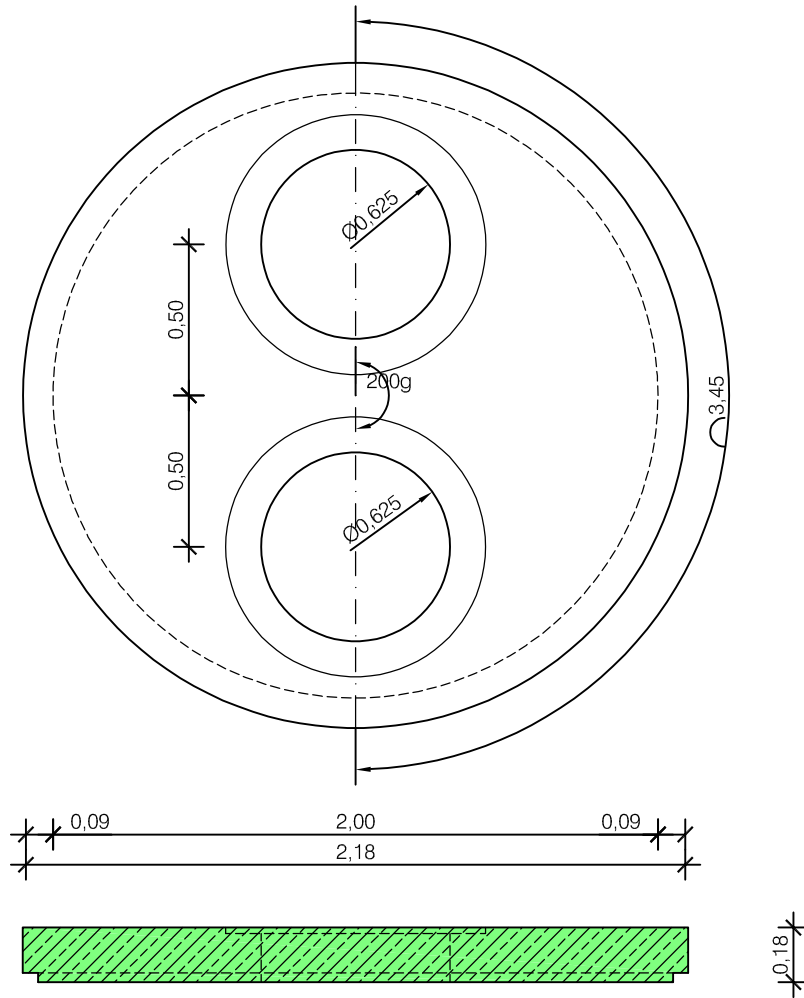


Produktionszeichnung

Bauvorhaben:			
.....			
Auftraggeber:			
.....			
Maßstab	1 : 25		Hydrosystem:
	Datum:	Name:	
Bearbeiter	02.03.2021	Zauner	Hydro 2000
Geändert			Projekt-Nr.: ---

Stahlbetonabdeckplatte NW 2000 mm, Kl. D, 40 To.
 nach DIN 4034 Teil 2,
 mit 2 Öffnungen á NW 625 mm
 Außendurchmesser: 2200 mm
 Plattenstärke: 0,18 m

Abdeckplatte



Produktionszeichnung

Bauvorhaben:			
.....			
Auftraggeber:			
.....			
Maßstab	1 : 25		Hydrosystem:
	Datum:	Name:	
Bearbeiter	02.03.2021	Zauner	Hydro 2000
Geändert			Projekt-Nr.: ---