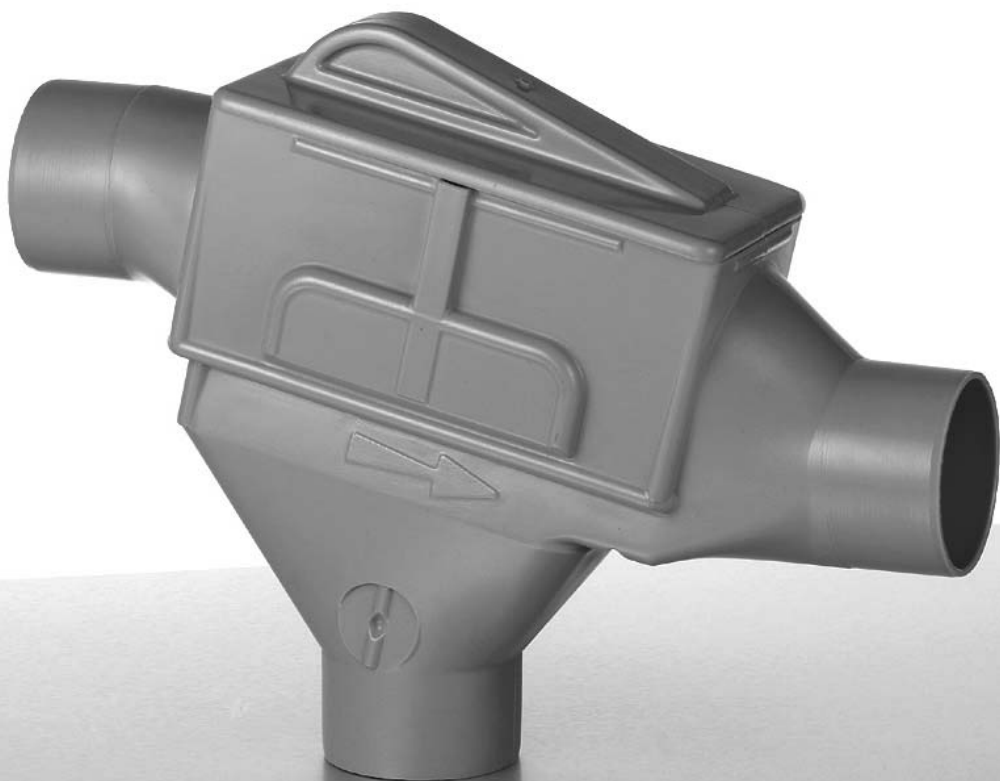


3P Zisternenfilter

Regenwasserfilter für den Einbau in Regenspeicher

Montageanleitung

Art. Nr. 1000400

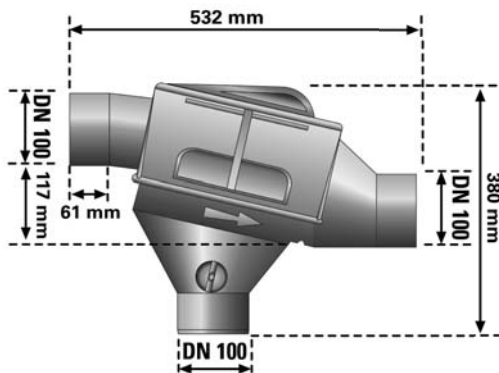
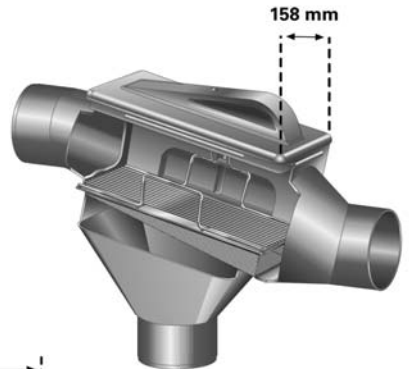
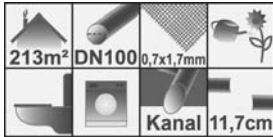


Montageanleitung

Zisternenfilter

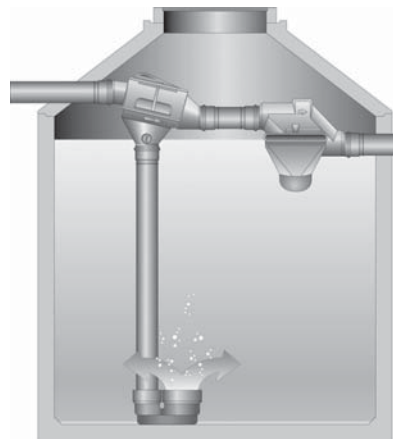
Bitte lesen Sie die Montageanleitung Ihres Regenwasserfilters (des 3P Zisternenfilters) sorgfältig durch und beachten Sie die Hinweise.

Technische Angaben:



Einbauempfehlung:

bei einer Höhendifferenz im Speicher zwischen Zulauf und Ablauf ab 22 cm eignet sich der 3P Zisternenfilter in Verbindung mit dem 3P Überlaufsiphon duo



Montageanleitung

Zisternenfilter

Funktion:

1. Regenwasser wird auf die erste Filterebene geleitet
2. Grobschmutz wird weiter in den Kanal befördert
3. Das vorgefilterte Regenwasser trifft auf die zweite Reinigungsebene und wird vom Feinfilter gereinigt
4. Gereinigtes Regenwasser wird über den beruhigten Zulauf in den Regenwasserspeicher geleitet
5. Bedingt durch die steilere Stellung des Feingewebes und der glatten Oberflächenstruktur wird der feine Schmutz schnell in den Kanal gespült

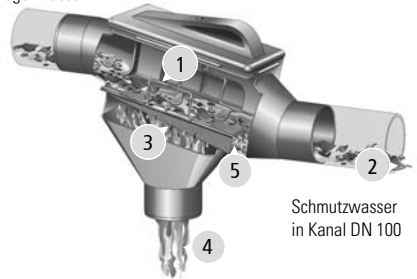
Einbauhinweise:

- Herstellen des Zulaufs mittels Rohr DN 100 mit Muffe
- Anschließen des Überlaufs mit Rohr DN 100 mit Muffe oder dem 3P Rapidverbinder an den Überlauf der Zisterne oder dem 3P Überlaufsiphon duo
- Herstellen des 3P Beruhigten Zulaufs (senkrecht Rohr) mittels Rohr DN 100 – das auf entsprechende Länge gekürzt wird; der Filter wird über das Standrohr und den 3P Beruhigten Zulauf gehalten

3P Zisternenfilter in der Zisterne:

1. 3P Rapidverbinder
2. Anschluss 3P Rückspül-Vorrichtung
3. 3P Überlaufsiphon duo
4. 3P Beruhigter Zulauf
5. Standrohr

Zulauf Regenwasser
DN 100



Schmutzwasser
in Kanal DN 100

Gereinigtes Wasser in Zisterne DN 100



Empfohlenes Zubehör:

3P Rapidverbinder DN 100



Für die einfache Montage
der Filter im Speicher

Art.-Nr. 4000750

Wartungshinweise:

Filter regelmäßig kontrollieren. Dazu Deckel vom Filter heben und Siebeinsatz entnehmen. Wartungsphasen vor allem im Frühjahr / Herbst und nach langen Trockenperioden! Bei der Überprüfung des Siebgewebes, Filter gegen das Licht halten und auf verstopfte Siebmaschen überprüfen. Bei Bedarf Filter mit einer Bürste reinigen, Spülmittel verwenden, um eventuell vorhandene Verfärbungen gleich mit zu lösen. Sie können den Filtereinsatz auch in die Spülmaschine stellen. Der Filtereinsatz ist aus Edelstahl.

Nutzen Sie die angebotene Rückspülvorrichtung (siehe unten). Mit ihr können Sie einfach und bequem den Filter reinigen. Hierzu wird eine kleine Düse unterhalb des Siebgewebes eingebaut. Der starke Wasserstrahl spült das Gewebe gut durch und löst den Schmutz. Beim nächsten Regen wird der Schmutz weggespült.

Ganz bequem und sicher: die 3P Rückspülvorrichtung in Verbindung mit der 3P Spülautomatik!

Empfohlenes Zubehör:

3P Rückspül-Set Zisternenfilter



Rückspüldüse +
10 m PE-Schlauch
Art.-Nr. 1000455

3P Rückspül-Set Zisternenfilter automatik



bestehend aus:
3P Rückspül-Set
und einer Steuereinheit,
die selbstständig einmal die Woche
die Rückspülung veranlasst

Art.-Nr. 1000456

Garantie:

3P Technik Filtersysteme GmbH gewährt für dieses Produkt die gesetzlich vorgeschriebene Garantie (ab Kaufdatum).



3P Technik Filtersysteme GmbH

Öschstraße 14
73072 Donzdorf

T +49 (0) 71 62 - 94 60 7-0

F +49 (0) 71 62 - 94 60 7-99

info@3ptechnik.de

www.3ptechnik.de